

Rilevatore di presenza - Professional Line

IR Quattro 8m

COM1 - incassato

EAN 4007841 000349

Art. n. 000349



IR Quattro 8m

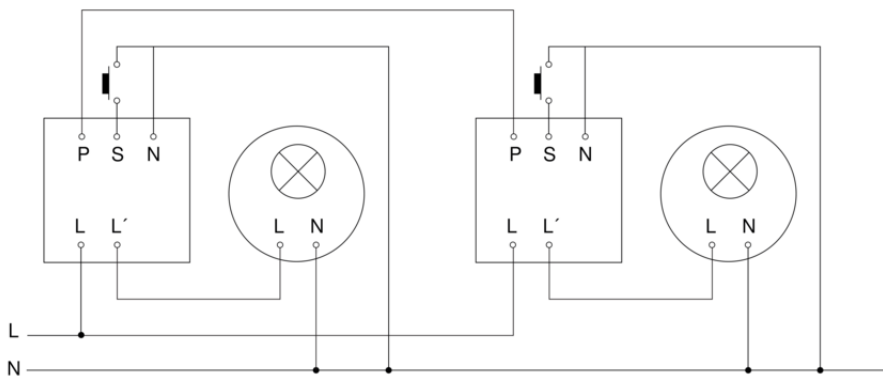
COM1 - incassato
EAN 4007841 000349
Art. n. 000349



Schema elettrico Master



Schema elettrico Master-Master collegamento in rete



IR Quattro 8m

COM1 - incassato
EAN 4007841 000349
Art. n. 000349



Schema elettrico Master-Slave collegamento in rete

